

9. *Über eine Methode zur Bestimmung des Verhältnisses der transversalen und longitudinalen Masse des Elektrons; von A. Einstein.*

Drei die Kathodenstrahlen betreffende Größen gibt es, welche einer präzisen Beobachtung zugänglich sind, nämlich die Spannung, welche den Strahlen ihre Geschwindigkeit verleiht (Erzeugungsspannung), die elektrostatische Ablenkbarkeit und die magnetische Ablenkbarkeit. Zwischen diesen drei Größen gibt es zwei voneinander unabhängige Beziehungen, deren Kenntniss für bedeutende Strahlengeschwindigkeiten von hervorragendem theoretischen Interesse ist. Eine dieser Beziehungen wurde für β -Strahlen von Hrn. Kaufmann untersucht, nämlich der Zusammenhang zwischen magnetischer und elektrostatischer Ablenkbarkeit.

Im folgenden soll darauf aufmerksam gemacht werden, daß eine zweite Beziehung zwischen diesen Größen mit hinreichender Genauigkeit bestimmt werden kann, nämlich die Beziehung zwischen Erzeugungsspannung und elektrostatischer Ablenkbarkeit der Kathodenstrahlen oder — was dasselbe bedeutet — das Verhältnis der transversalen zur longitudinalen Masse des Elektrons in Funktion der Erzeugungsspannung.

Wenn das Quadrat der Geschwindigkeit der Elektronen sehr klein ist gegenüber dem Quadrat der Lichtgeschwindigkeit, so gelten für die Bewegung des Elektrons die Gleichungen

$$\frac{d^2 x}{dt^2} = - \frac{\epsilon}{\mu_0} X \text{ etc.},$$

wobei ϵ/μ_0 das Verhältnis der Ladung zur Masse des Elektrons, x, y, z die Koordinaten des Elektrons und X, Y, Z die Komponenten der elektrischen Kraft des Feldes bedeuten, falls andere Kräfte als elektrostatische nicht auf das Elektron wirken. Wir nehmen an, die Elektronen bewegen sich mit der Anfangsgeschwindigkeit Null von einem gewissen Punkte x_0, y_0, z_0 (Kathode) aus. Die Bewegung ist dann eindeutig

bestimmt durch obige Gleichungen; sie sei gegeben durch die Gleichungen

$$x = \varphi_1(t),$$

$$y = \varphi_2(t),$$

$$z = \varphi_3(t).$$

Denkt man sich alle elektrostatischen Kraftkomponenten überall mit n^2 multipliziert, so bewegt sich nunmehr — wie leicht aus den obigen Bewegungsgleichungen zu ersehen ist — das Elektron gemäß den Gleichungen

$$x = \varphi_1(nt),$$

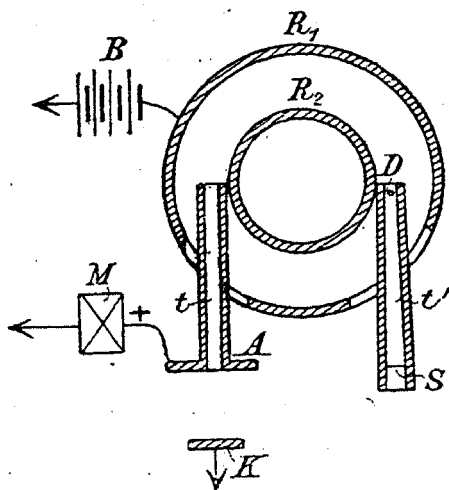
$$y = \varphi_2(nt),$$

$$z = \varphi_3(nt).$$

Hieraus folgt, daß bei Proportionaländerung des Feldes wohl die Geschwindigkeit, nicht aber die Bahn der Elektronen sich ändert.

Eine Änderung der Bahn tritt bei Proportionaländerung des Feldes offenbar erst bei solchen Elektrongeschwindigkeiten ein, bei welchen das Verhältnis von transversaler und longitudinaler Masse merklich von der Einheit abweicht. Wählt man das elektrostatische Feld derart, daß die Kathodenstrahlen eine stark gekrümmte Bahn durchlaufen, so werden bereits geringe Verschiedenheiten der transversalen und longitudinalen

Masse einen beobachtbaren Einfluß auf die Bahnkurve haben. Nebensiehende schematische Skizze zeigt eine Anordnung, mittels welcher man das Verhältnis der transversalen zur longitudinalen Masse des Elektrons nach dem angedeuteten Prinzip bestimmen könnte. Die Kathodenstrahlen erlangen zwischen der geerdeten Kathode K und der an die positive Klemme der Stromquelle M ange-



geschlossen, zugleich als Blende dienenden Anode A ihre Geschwindigkeit, werden hierauf durch das mit A verbundene Röhrchen t in den Raum zwischen den Metallzylindern R_1 und R_2 eingeführt. R_1 ist geerdet, R_2 mit t , also mit dem

positiven Pol der Stromquelle leitend verbunden, deren negativer Pol geerdet ist. Die Dimensionen seien so gewählt, daß sich langsame Kathodenstrahlen annähernd in einem Kreise bewegen, und zwar in geringer Entfernung von R_2 . Die Strahlen gelangen hierauf in die mit R_2 metallisch verbundene, etwas konische Metallröhre t' , in welcher sich der phosphoreszierende Schirm S befindet. Auf letzteren falle der Schatten des am inneren Ende von t' angeordneten vertikalen Drahtes D .

Bei Anwendung langsamer Kathodenstrahlen erhält der Schatten von D auf S eine ganz bestimmte Lage (Nullage). Erhöht man die Erzeugungsspannung der Strahlen, so wandert der Drahtschatten. Durch Einschalten einer Batterie B in die Erdungsleitung von R_1 werde jedoch der Schatten wieder in die Nullage zurückgeführt.

Bezeichnet man mit Π das Potential, bei welchem die Ablenkung der schattenbildenden Strahlen erfolgt, so ist Π auch diejenige Spannung, welcher die in Ablenkung begriffenen Strahlen ihre kinetische Energie verdanken. Bezeichnet ferner ρ den Krümmungsradius der schattenbildenden Strahlen, so ist

$$\frac{\mu_t}{\mu_l} = \frac{\rho}{2} \frac{X}{\Pi}.$$

Hierbei bedeutet μ_t die „transversale Masse“ des Elektrons, μ_l diejenige longitudinale Masse, welche durch die Gleichung

$$\text{Kinetische Energie} = \mu_l \frac{v^2}{2}$$

definiert ist und X die ablenkende elektrische Kraft.

Nennt man P das Potential von R_2 (Potential des positiven Poles der Stromquelle M), p das Potential von R_1 , bei welchem sich der Schatten in der Nullage befindet, so ist

$$\Pi = P - \alpha(P - p),$$

wobei α eine von den Apparatdimensionen abhängige, gegen 1 kleine Konstante bedeutet. Ferner ist die Größe X der Spannung $P - p$ proportional. Man erhält also aus obiger Gleichung

$$\frac{\mu_t}{\mu_l} = \text{konst.} \frac{P - p}{P - \alpha(P - p)},$$

oder (mit einigen erlaubten Vernachlässigungen)

$$\frac{\mu_t}{\mu_l} = \text{konst.} \left[1 - (1 + \alpha) \frac{p}{P} \right].$$

Da α offenbar mit genügender Genauigkeit ermittelt werden kann und P und p bis auf wenige Prozent genau meßbar sind, so ist die Genauigkeit, mit welcher die Abweichung der Größe μ_t/μ_r von der Einheit ermittelt werden kann, im wesentlichen bestimmt durch die Genauigkeit, mit welcher auf die Nullage des Drahtschattens eingestellt werden kann. Man überzeugt sich leicht, daß letztere Genauigkeit so groß gemacht werden kann, daß eine Abweichung der Größe μ_t/μ_r von der Einheit um 0,3 Proz. (entsprechend einer Schattenverschiebung von ca. 1 mm, wenn $\overline{DS} = 10$ cm) noch bemerkt werden kann. Zu erwähnen ist insbesondere, daß die unvermeidlichen Schwankungen, denen beim Experiment das Potential P unterworfen ist, nur von unbedeutendem Einfluß auf die Genauigkeit der Messung sein können.

Wir wollen noch die Beziehung zwischen μ_t/μ_r und Π in erster Annäherung angeben, wie sie sich aus den verschiedenen Theorien ergibt. Wird Π in Volt ausgedrückt, so gilt

nach der Theorie von Bucherer:

$$\frac{\mu_t}{\mu_r} = 1 - 0,0070 \cdot \frac{\Pi}{10000},$$

nach der Theorie von Abraham:

$$\frac{\mu_t}{\mu_r} = 1 - 0,0084 \cdot \frac{\Pi}{10000},$$

nach der Theorie von Lorentz und Einstein:

$$\frac{\mu_t}{\mu_r} = 1 - 0,0104 \cdot \frac{\Pi}{10000}.$$

Da ich nicht in der Lage bin, selbst experimentell zu arbeiten, würde es mich freuen, wenn sich ein Physiker für die dargelegte Methode interessierte.

Bern, August 1906.

(Eingegangen 4. August 1906.)